

概述

该型探头安装系统适用于反向安装式 5 mm 或 8 mm 电涡流探头，可直接安装在设备表面，便于装配作业。

连接头采用高品质耐用塑料制成，适配工作温度为 $-40^{\circ}\text{C}\sim+110^{\circ}\text{C}$ ($-40^{\circ}\text{F}\sim+230^{\circ}\text{F}$) 的探头安装场景。若工作温度在 $+110^{\circ}\text{C}\sim+177^{\circ}\text{C}$ ($+230^{\circ}\text{F}\sim+351^{\circ}\text{F}$) 之间，可选用铝制连接头（规格 E=1、3 或 4），或采用 Metrix 5499 型探头支架。

特性与优势

- 安装、拆卸及重装便捷
- 可通过平面加工面或基准面转接件，一次性完成探头间隙校准
- 密封可靠，具备良好的防漏油性能
- 连接头内部设有大尺寸凹槽，可收纳多余线缆
- 连接头线缆出线口可固定于任意侧向方位
- 连接头为非导电材质，可防范接地故障
- 线缆或导管可通过标准密封接头及配件固定
- 坚固的旋装式保护帽，可在维护拆卸探头支架时防护探头



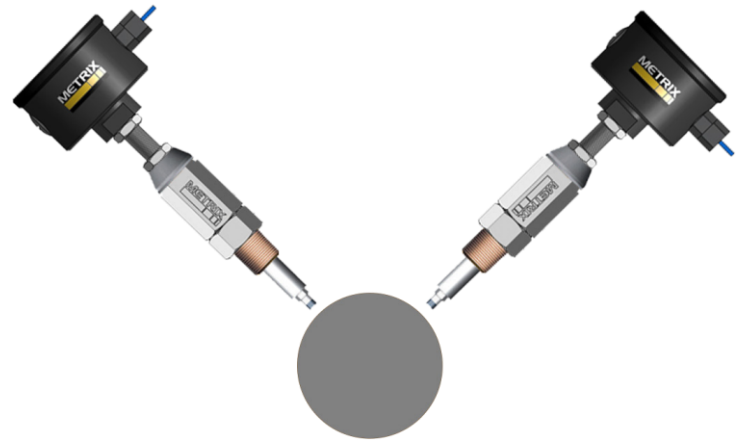
连接头为 E=2
复合塑料



当 E=1 或 3 时
连接头铝制
(316 不锈钢)
连接头 E=4 看起来
很相似)



可选参考面
适配器。B=1 或 2



危险区评级

Class I Div I or Class I Div II 
 II 1G Ex ia IIC T4 Ga or  II 3G Ex nA IIC T4 Gc

与 MX8030/MX2030、MX8031/MX2031 配合使用时，须符合 1086567 号图纸要求，或使用其他经正规认可的适配产品。

“警告”：务必盖紧盖板，防止危险环境引燃爆炸；拆卸盖板前，请先断开所有电路；若在危险区域使用，所有走线导管需在距壳体 6”（152mm）范围内做密封处理。

如何下单

Metrix 探头安装系统组件包含：带安装螺柱的探头支架底座、可调节套管（304 不锈钢，直径 16 mm / 0.62"，调节螺纹规格 M16×1 mm）、2 个锁紧螺母、旋装式保护帽、连接头，以及可选配的基准面转接件。轴向密封由探头套管上的两个 O 型圈实现，径向密封依靠探头支架底座下方的 O 型圈完成。

订货时请注明：是否需要基准面转接件（B）、所需安装长度（CCC）、探头螺纹规格（D）、选用的连接头类型（E），如需配套探头请一并注明（F）。

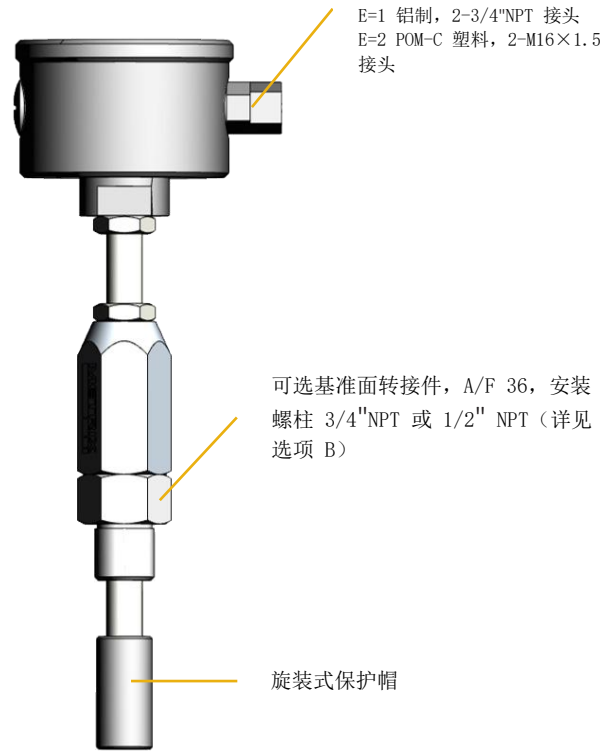
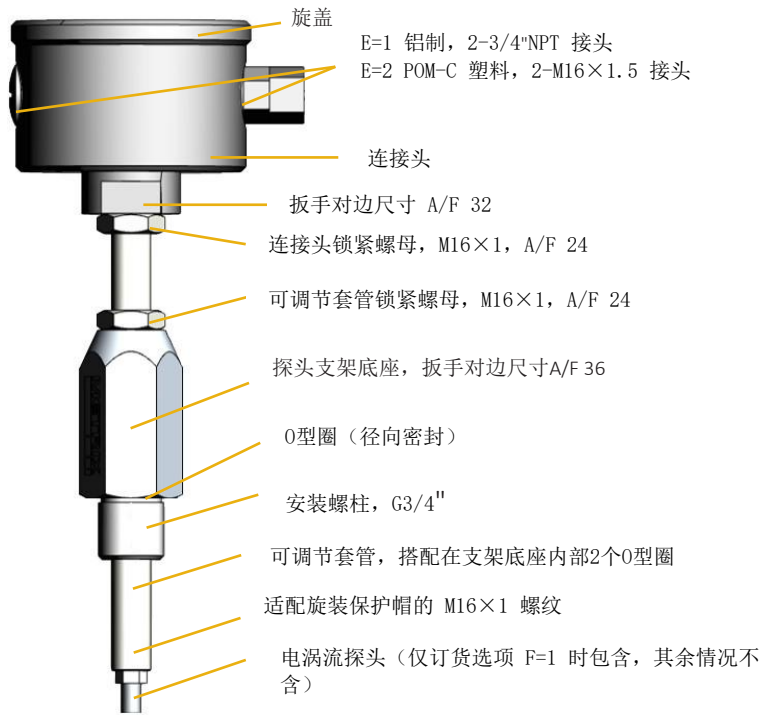
5497PM - A - B - C C C - D - E - F

A	探头支架底座的安装螺纹	CCC	安装长度-如注释3	E	连接头类型
1	探头支架底座：外螺纹为 G3/4"，内螺纹为 M16-1 mm，扳手对边尺寸 36 mm	090	40mm-90mm (1.5"-3.5") 标准	1	连接头（铝制壳体+旋盖+O型圈）具备三个内螺纹口： - 1个M16×1mm内螺纹口用于同探头调节套管连接 - 2个3/4"NPT内螺纹口用于电缆导管接头连接 （见第4页） 高度=97mm (3.8") 直径=97mm (3.8")
2	探头支架底座：外螺纹为 3/4" NPT，内螺纹为 M16-1 mm，扳手对边尺寸 36 mm；底座底部无 O 型圈	140	90mm-140mm (3.5"-5.5") 标准	2	连接头-如注释4（耐用塑料外壳+旋盖+O型圈），具有3个内螺纹口： - 用于同探头调节套管连接 M16×1mm - 2个M6×1.5内螺纹口用于电缆导管接头连接 高度=78mm (3.1") 直径=97mm (3.8")
		190	140mm-190mm (5.5"-7.5") 标准	3	与“1”型相同，内置接地螺钉
		240	190mm-240mm (7.5"-9.5") 标准	4	与“1”型相同，外壳及旋装保护帽为 316 Stainless Steel 材质，并内置接地螺钉
		XXX	非标准长度（大于 240 mm / 9.5"）的产品，价格及交货期请咨询厂家		
B	基准面转接件	D	反向安装探头螺纹	F	反向安装探头
0	若轴承座具备平面加工面，可直接作为探头支架底座的安装基准面，则不需要配置	1	M10 x 1mm		空白 = 无
1	内螺纹 G3/4 英寸适配探头支架底座安装螺柱，外螺纹 3/4-14 NPT适配设备壳体-如注释1（适用于 A=1 规格）	2	3/8" - 24 UNF	1	包含适配（选项 D）的 MX8030 反向安装探头-（M10x1mm 或 3/8-24 UNF），8mm 探头顶端，0.5m 线缆，具备机构认证
2	内螺纹 3/4-14 NPT适配探头支架底座安装螺柱，外螺纹 1/2-14 NPT适配设备壳体-如注释2（适用于 A=2 规格）				

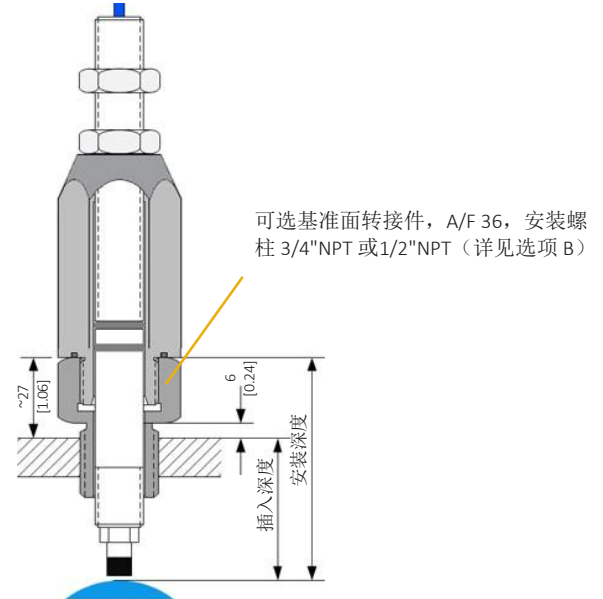
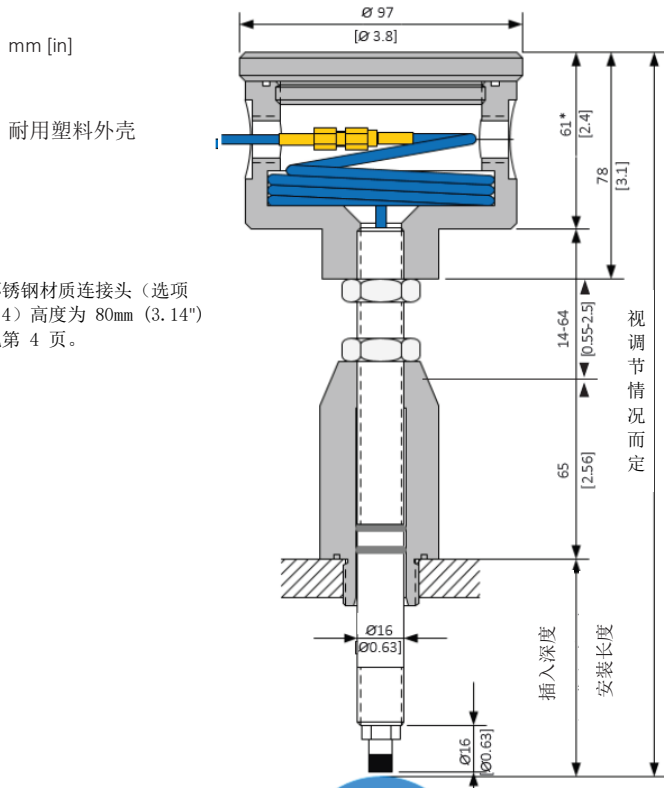
注释：

1. 选用基准面转接件 B=1 时，插入深度增加约 27mm (~1.1")，该深度需计入安装长度（CCC），详见本规格书第 3 页
2. 选用基准面转接件 B=2 时，插入深度增加约 35mm (~1.4")，该深度需计入安装长度（CCC），详见本规格书第 3 页
3. CCC = 以 mm 为单位的安装长度（例：90mm 时 CCC=090；140mm 时 CCC=140）。最小值：40mm (1.57")。可调节长度为 CCC 长度范围内的 50mm (2"±0.2")。其他套管长度可特殊定制。无中间支撑条件下最大安装长度为 290mm (11.5")。若使用基准面转接件，务必按注释 1、2 所述增加对应插入深度
4. 连接头采用高品质耐用塑料制成，适用于工作温度 -40°C 至 +110°C (-40°F 至 +230°F) 的探头安装。温度在 +110°C 至 +177°C (+230°F 至 +351°F) 区间时，请选用 E=1、3 或 4 规格，或 Metrix 5499 探头固定座

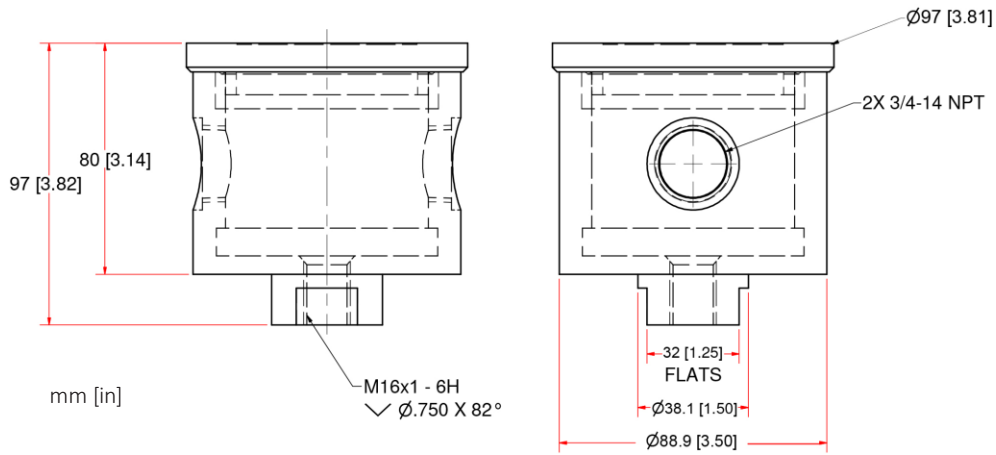
部件描述



尺寸与安装长度



铝制或不锈钢接头尺寸



注：Metrix正在不断改进我们的产品。请访问我们的网站下载本文件的最新版本。

本文件中使用的所有商标、服务标志和/或注册商标均归Metrix Instrument Company, L.P.所有。

© 2026年，Metrix Instrument Company, L.P.版权所有。