

SM6100 振动输入监视器

数据表

概述

SM6100单通道振动监视器是一种通用型的机械振动保护装置。它的标准配置有一个工业等级的壳体，只有单设定点的振动监视器，是一种经济型的产品。

在完全配置条件下，SM6100提供双设定点用于机械振动保护，带有可选的LCD显示，通过4-20mA接口进行远程实时操作，通过外部BNC（防护型）进行缓冲动态振动信号的实时分析，及危险等级的认证。

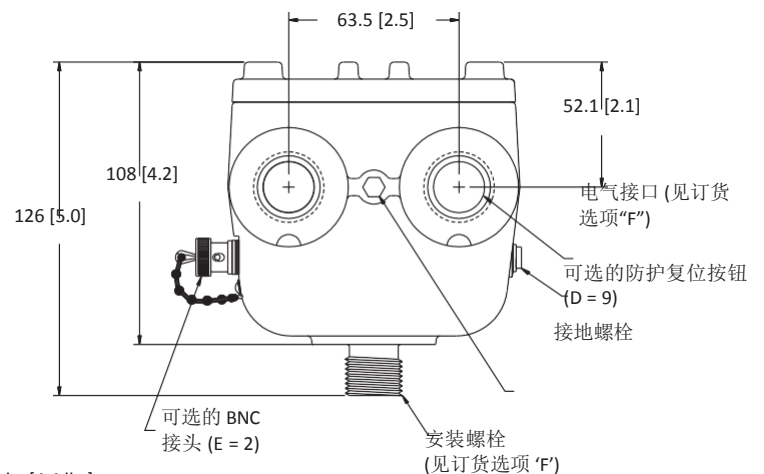
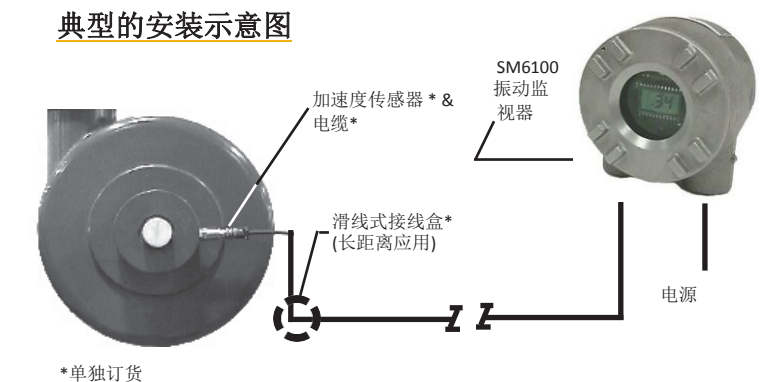
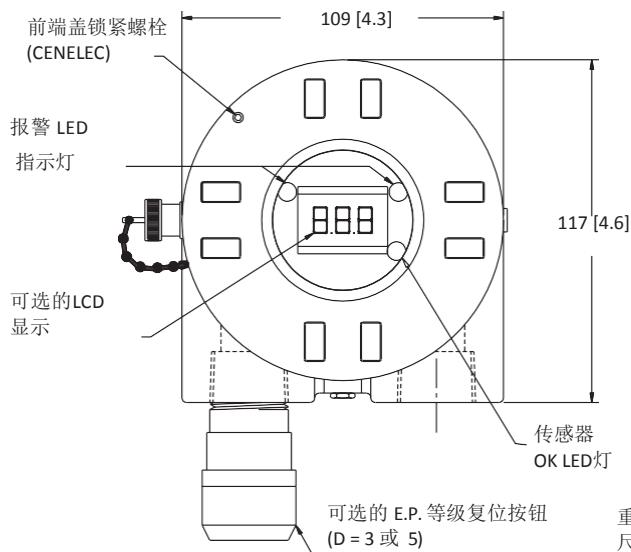
特征

- 低成本的保护系统
- 防护/可选的防爆等级
- 单个或可选的双设定点
- 速度或位移单位
- 可调的触发延时
- 设定点测试功能
- 用于实时分析的缓冲动态输出信号

应用

- 离心泵
- 往复式压缩机
- 离心式压缩机
- 冷却塔
- 汽轮机
- 电动机
- 内燃机/柴油机

重量 & 尺寸



技术规格

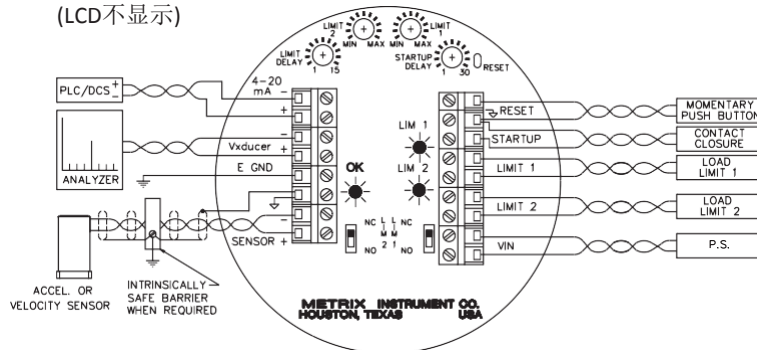
传感器	外部加速度计, 速度计或速度传感器。见 SM6100 数据表 (doc # 1009514) 选项 'G'。
信号调节器	放大器/积分器获取速度或位移单位。真有效值检测。
最大振动极限	50 g, 峰值; 4 ips, 峰值。振动范围参照 SM6100 数据表 (doc # 1009514) 选项 "B"。
缓冲动态信号	(传感器原始信号) (增益 X1) 2 Hz to 3000 Hz (-3 dB)。可驱动 300 米 (1000 英尺) 屏蔽电缆 (0.03uF 最大)。
传感器 OK 指示	绿色 LED 亮起当外部传感器连接正常的时候。
报警继电器	标准为单个, 两个继电器可选, 调节范围从满量程的 -10% 到 110%, 2% 重复性精度。
触发指示	触点 1, 琥珀色 LED; 触点 2, 红色 LED
继电器触发延时	完全可调额时间延时 1 - 15 秒
可控硅输出	250 VAC, 1A, 光电隔离, 现场可选择常开或常闭。工厂出厂设定为常闭。最大保持电流 35 mA 在 25°C (60 mA 在 -40°C)。

可选的 FET 输出	50 VDC, 0.5A, 现场可选择常开或常闭。工厂出厂设定为常闭。
起机触发延时	标准延时为固定的 30 秒。可选的远程在触发起机延时, 可调节从 1 - 30 秒。
可选的 4-20 mA 源输出	4-20 mA 成比例于速度或位移。详见 SM6100 数据表 (doc # 1009514) 选项 "B"。零位和满量程校准精度 $\pm 2\%$ 。非线性误差小于 2%。最大负载阻抗 600 ohms。
重量	2 Kg, (4.4 lbs)。
壳体	铸铝: 防爆 / 防护。螺栓安装: 1/2-14 NPT 标准或可选的 M20 X 1.5 平螺纹带有锁紧螺母。其他安装可行。
电气接口	3/4-14 NPT 或 M20 X 1.5 平螺纹
输入电源	95 到 125 VAC, 190 到 250 VAC, 50/60 Hz, 5W 最大, 或 20 到 28 VDC, 7W 最大。电源与回路隔离。
频响范围	(速度) ± 3.0 dB 2 Hz 到 3000 Hz (位移) ± 3.0 dB 2 Hz 到 200 Hz
温度极限	无显示: -40°C 到 +85°C, -20°C 到 +85°C (ATEX), 带显示: -10°C 到 +70°C
输出灵敏度 vs 温度	小于 .05%/°C (校准在 25°C)
报警测试	将报警触发调整到量程的 0% 以下会导致 triac/FET 启动
现场接线	线夹式螺丝端子。最大线规: 14 AWG。500 Vrms, 回路隔离。
危险等级	详见 SM6100 数据表 (doc # 1009514) 选项 "D"
环境等级	NEMA 4/4X, IP 65
电磁兼容性	CE tested to EN61326-1:2006.
可选显示器	2 1/2 数字 LCD。窗口只提供显示版本。
复位	标准内部开关, 远程常开触点或可选的外部开关。

用户接线图

完全可选

(LCD 不显示)



订货信息

ABBC-DEFG-HHH
SM6100- --

A Limits and Displays	
无显示	
1	单触点, 可控硅
2	双触点, 可控硅
3	单触点, FET
4	双触点, FETs
带显示	
5	单触点, 可控硅
6	双触点, 可控硅
7	单触点, FET
8	双触点, FETs

注释: 可控硅开关用于电机起机回路。FET晶体管输出推荐用于PLC直流输入。

B	B	量程范围
速度响应		
0	1	1 ips, pk
0	2	2 ips, pk
0	3	20 mm/sec, pk
0	4	50 mm/sec, pk
3	1	1.0 in/sec (25.4 mm/sec) true RMS
3	2	2.0 in/sec (50.8 mm/sec) true RMS
3	3	20 mm/sec (0.79 in/sec) true RMS
3	4	50 mm/sec (1.97 in/sec) true RMS
位移响应		
5	1	20 mils, (508 microns) peak
5	2	50 mils, (1270 microns) peak
6	1	200 microns, (7.87 mils) peak
6	2	500 microns, (19.69 mils) peak

C 输入电源	
1	115 VAC, 单相, 50/60 Hz
2	230 VAC, 单相, 50/60 Hz
3	20 - 28 VDC

附件

部件	7084-001
名称	法兰安装适配器
描述	SW6000 不锈钢平面安装适配器。1/2" NPT中心孔。在38 (1.50) 直径的安装面上均匀分布3个直径6.6 (.26) 的安装孔。

D 认证 本地复位选项	
2	CSA, US/C, Class I, Div 1, Groups B, C & D, T4A, NEMA 4/4X
3	CSA, US/C, Class I, Div 1, Groups B, C & D, T4A, NEMA 4/4X w/ external reset
4	ATEX/IECEX Ex d IIB + H ₂ T4 Gb
5	ATEX/IECEX Ex d IIB + H ₂ T4 Gb with external reset
8	Non-agency approved locations
9	Non-agency approved locations with external reset

E 输入/输出	
0	无
1	4-20 mA成比例于满量程
2	外部 BNC用于动态信号分析*
3	分离的起机及监视器时间延时
4	选项 1 & 2
5	选项 1 & 3
6	选项 2 & 3
7	选项 1, 2 & 3

* D= 8 或 9 仅

F 安装/电气接口	
0	1/2" NPT螺栓安装/3/4" NPT 电气接口
1	M20 x 1.5螺栓安装/M20 x 1.5 电气接口

G 远程传感器类型	
1	加速度计
2	机电速度传感器
3	压电式速度传感器

H H H 输入 (mV)传感器灵敏度			
加速度计(G=1)			
0	1	0	10 mV/g
1	0	0	100 mV/g
速度传感器 (G=2 or 3)			
1	0	0	100 mV/ips
1	0	5	105 mV/ips
1	4	5	145 mV/ips
1	5	0	150 mV/ips
2	0	0	200 mV/ips
5	0	0	500 mV/ips